

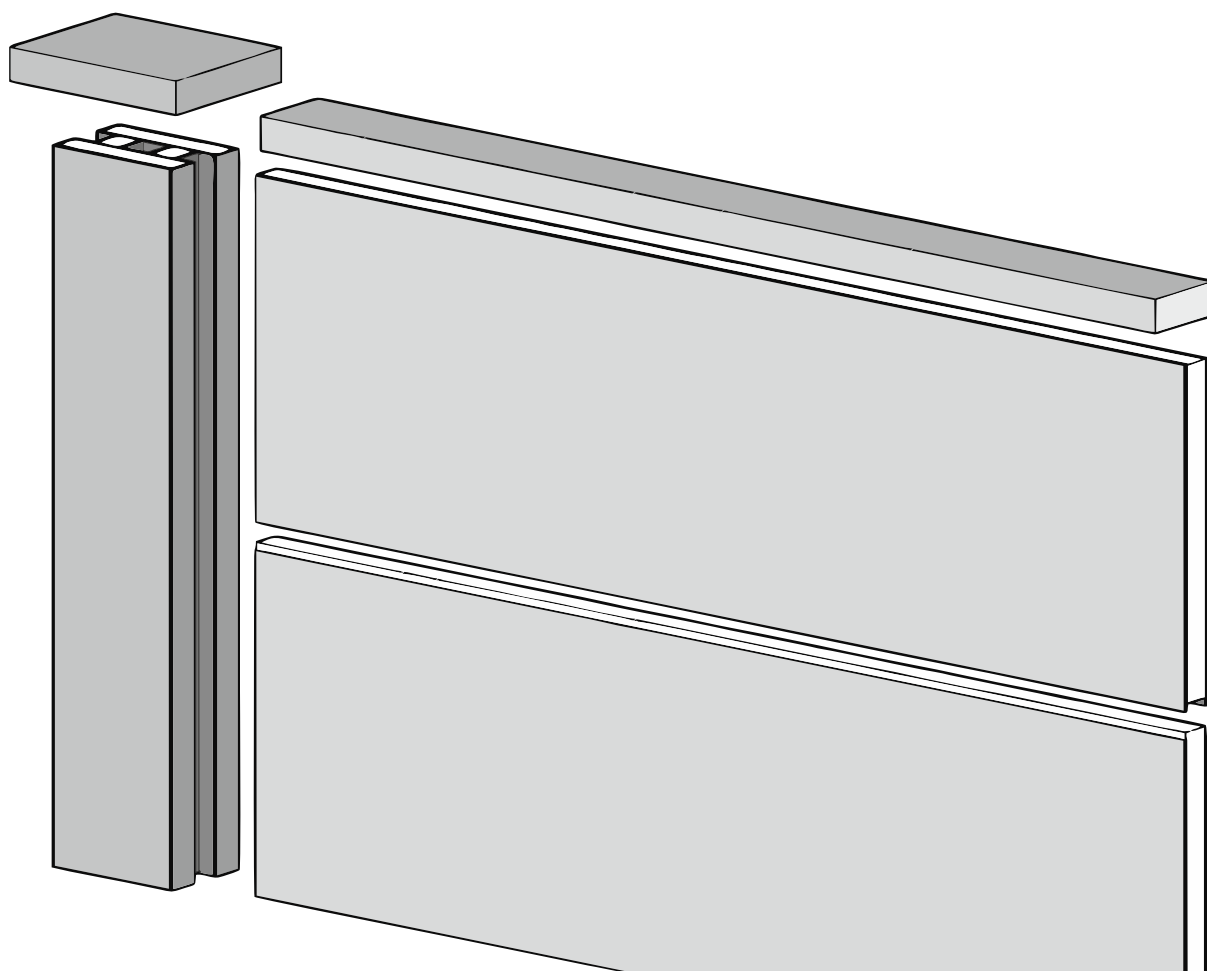
instalace



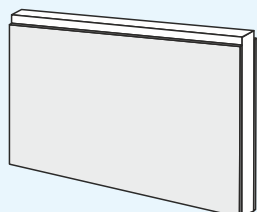
Stavebnicový systém plotových zdí

montážní příručka

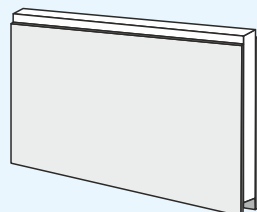
stěny do výšky až 2,1 m



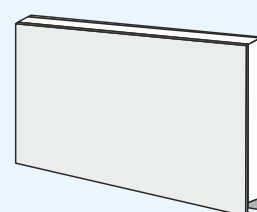
seznam dílů



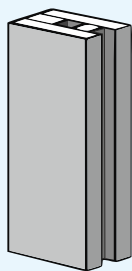
spodní panel



středový panel



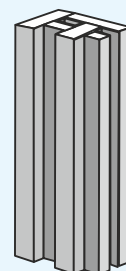
horní panel



sloupek koncový

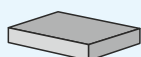


sloupek průběžný



sloupek rohový

tl. 58 mm

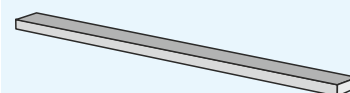


stříška sloupku

tl. 10 mm



stříška sloupku



stříška desky

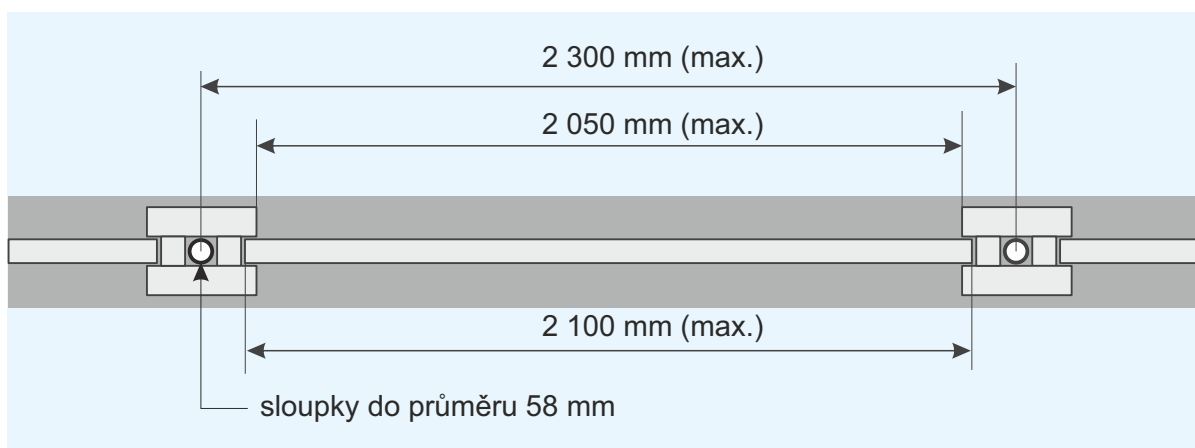
1 m



záslepka sloupku

Vzdálenost mezi sloupky:

Plotový systém je navržen pro maximální osovou vzdálenost kovových sloupků 2,3 m. Pokud je menší, desky lze jednoduše přizpůsobit požadovaným rozměrům. Kovové sloupky mohou být o průměru až do 58 mm - pokud by byly tenčí než 40 mm je nutné zvážit, zda odolají místním povětrnostním podmínkám, přestože instalací MgO sloupu se původní sloupek zpevní.



Výška plotu:

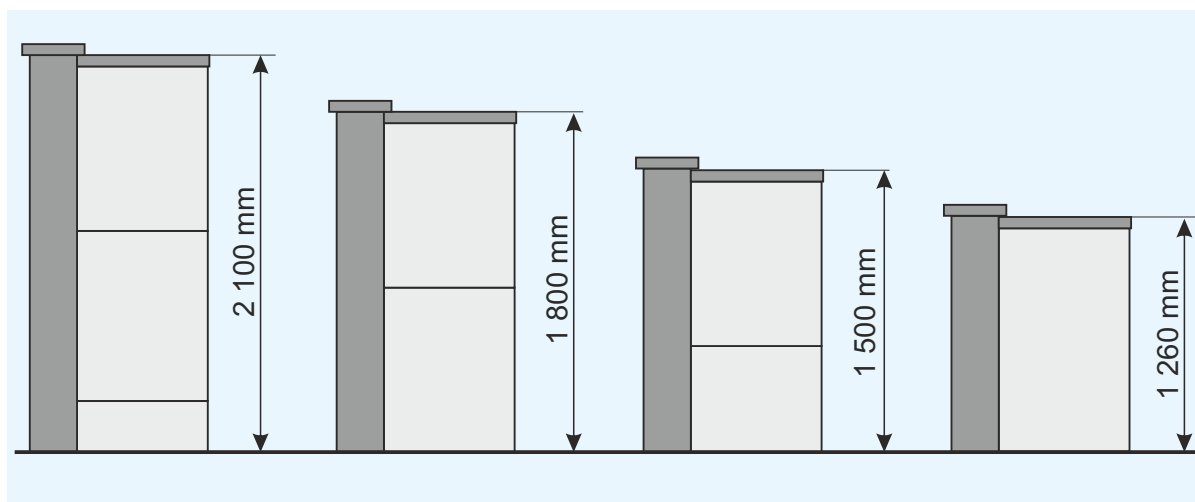
Plotový systém nabízíme ve čtyřech výškách, kterým odpovídají výšky jednotlivých panelů. Výšku lze v případě jiných požadavků zmenšit.

2,1 m spodní panel 27 cm, středový panel 90 cm, horní panel 87 cm, stříška desky 6 cm

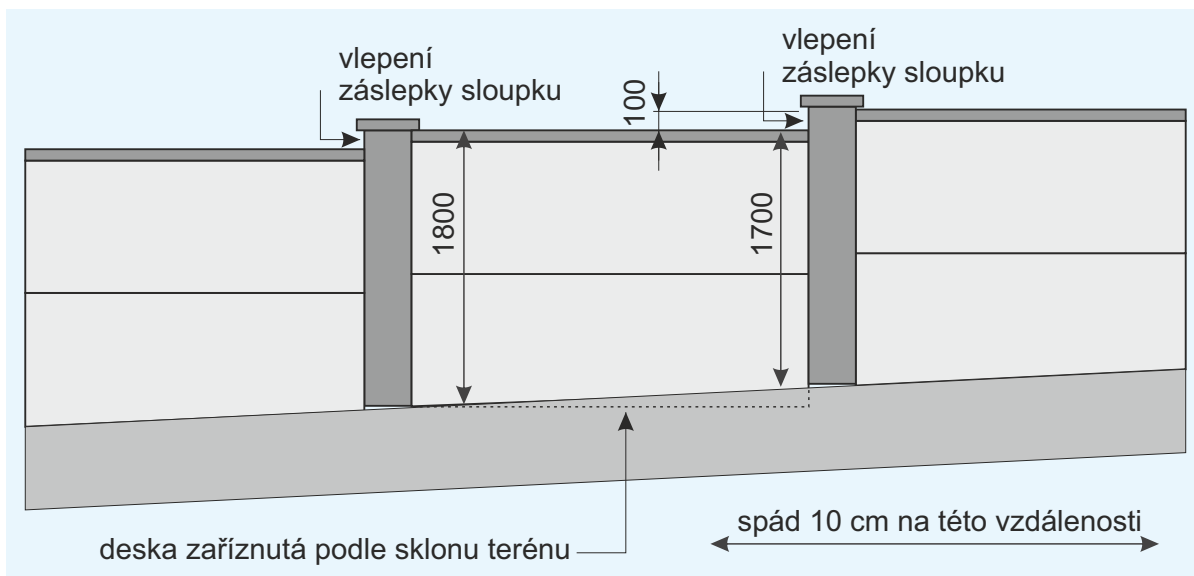
1,8 m spodní panel 87 cm, horní panel 87 cm, stříška desky 6 cm

1,5 m spodní panel 57 cm, horní panel 87 cm, stříška desky 6 cm

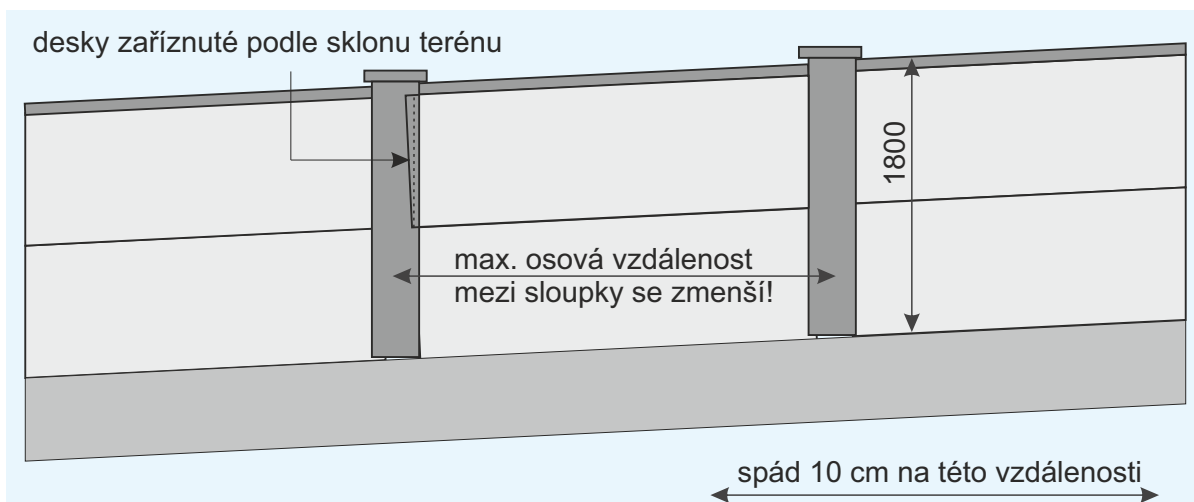
1,26 m panel 120 cm, stříška desky 6 cm



Příklad pro stěnu výšky 1,8 m:



V tomto případě řežeme po délce spodní plotové desky do úhlu odpovídajícímu sklonu terénu. Do zbylých mezer v bocích sloupků vlepíme záslepky a tím je opticky uzavřeme.



V případě náklonu celých stěn řežeme všechny desky po kratší straně na obou stranách do úhlu podle sklonu terénu. Maximální osová vzdálenost sloupků se tím trochu zmenší.

Upozornění!

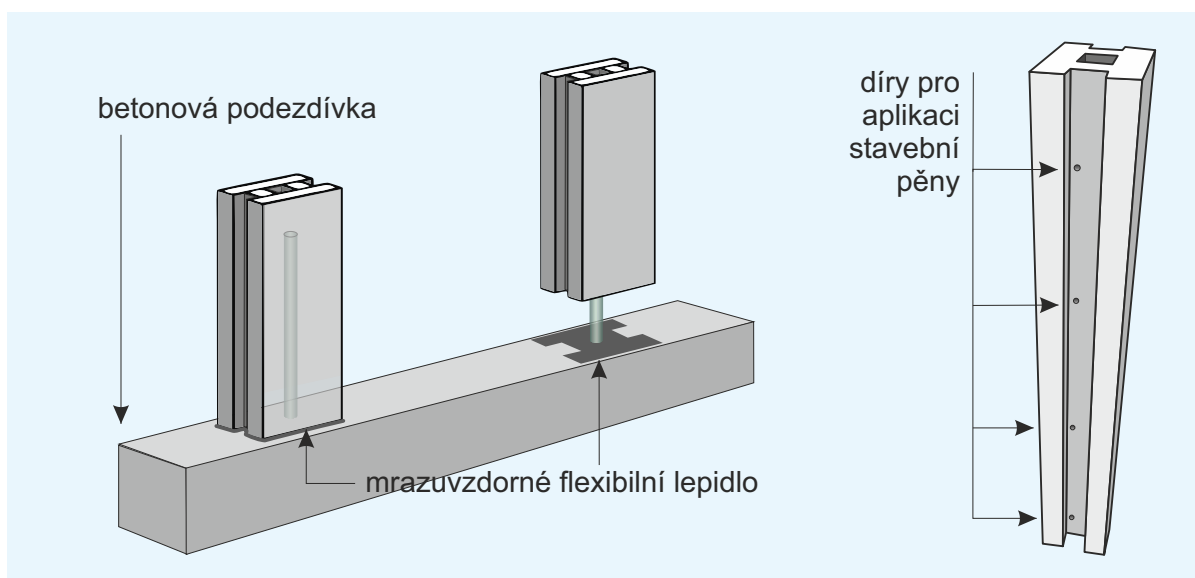
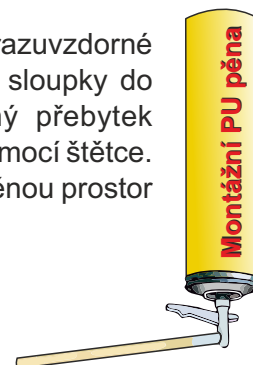
Pokud budeme chtít zařezávat do úhlu i sloupky, snížíme tím celou výšku stěny. Doporučujeme proto si pořídit sloupky vyšší, nebo si je objednat na míru. V opačném případě by bylo nutné zmenšit stěny po délce.

instalace

Stavební systém
plotových zdí

Instalace sloupků:

Na betonovou podezdívku nanese se do místa základny SIP sloupků mrazuvzdorné flexibilní lepidlo a sloupky na kovové sloupky nasuneme. Vyrovnáme sloupky do svislé polohy. Poté sloupky zafixujeme stavební pěnou. Vytlačený přebytek mrazuvzdorného lepidla odebereme špachtlí a povrch očistíme vodou pomocí štětce. Pozor! - Pokud budeme instalovat do sloupků světla, nesmíme vyplnit pěnou prostor pro protažení kabelů.



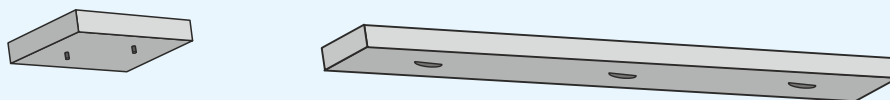
Řezání panelů:

Používejte vhodné bezpečnostní a ochranné pomůcky.

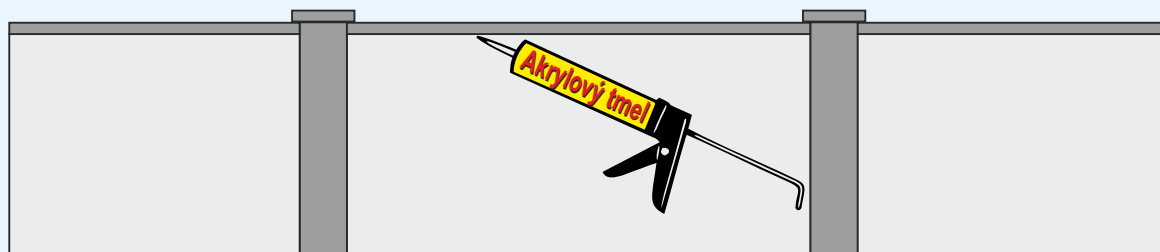
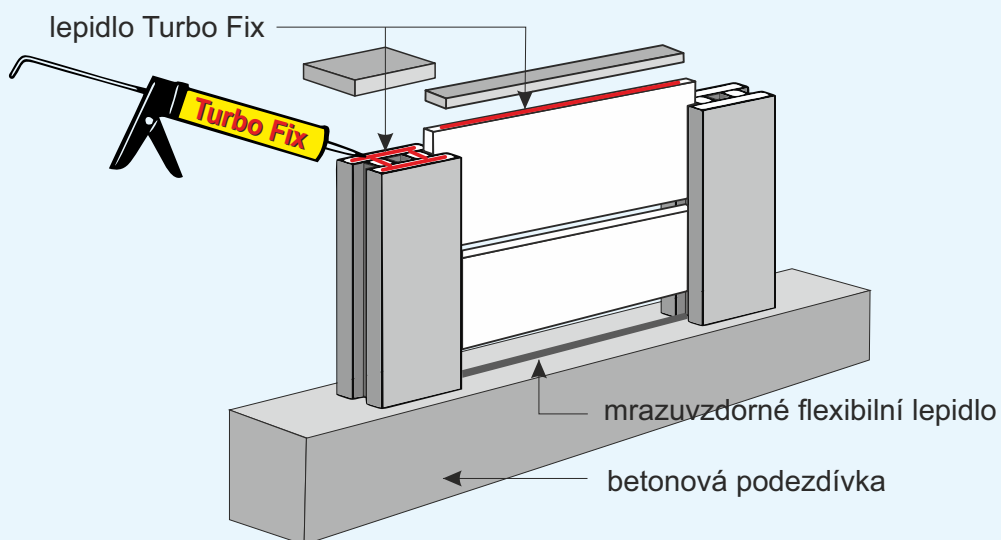
Panely lze řezat kotoučovou pilou s kotoučem na dřevo. Nezapomeňte vždy desku i odřezávaný kus podepřít, aby se na konci neulomil. Pokud vaše kotoučová pila nemá dostatečně hluboký prořez, pak musíte proříznout panel po jedné straně, opatrně panel otočit a doříznout z druhé strany. Lze samozřejmě použít i přímočaré pilky nebo ruční ocasky. Pro případné broušení MgO desek doporučujeme zrnitost brusného papíru 80, při použití hrubšího zrna by mohlo dojít ke zdrsnění povrchu.

Instalace panelů a stříšek:

Na betonový podklad do místa základny desek nanese se mrazuvzdorné flexibilní lepidlo na dlažbu a nasuneme do sloupků spodní desku. Vytlačený přebytek mrazuvzdorného lepidla odebereme špachtlí a povrch očistíme vodou pomocí štětce. Poté nasouváme další desky. Stříšky desek a sloupků přilepíme lepidlem TurboFix.



Přesná poloha stříšek je dána vodícími kolíky a lamelkami.



Spoj mezi stěnou a stříškou vyplníme akrylovým tmelem.

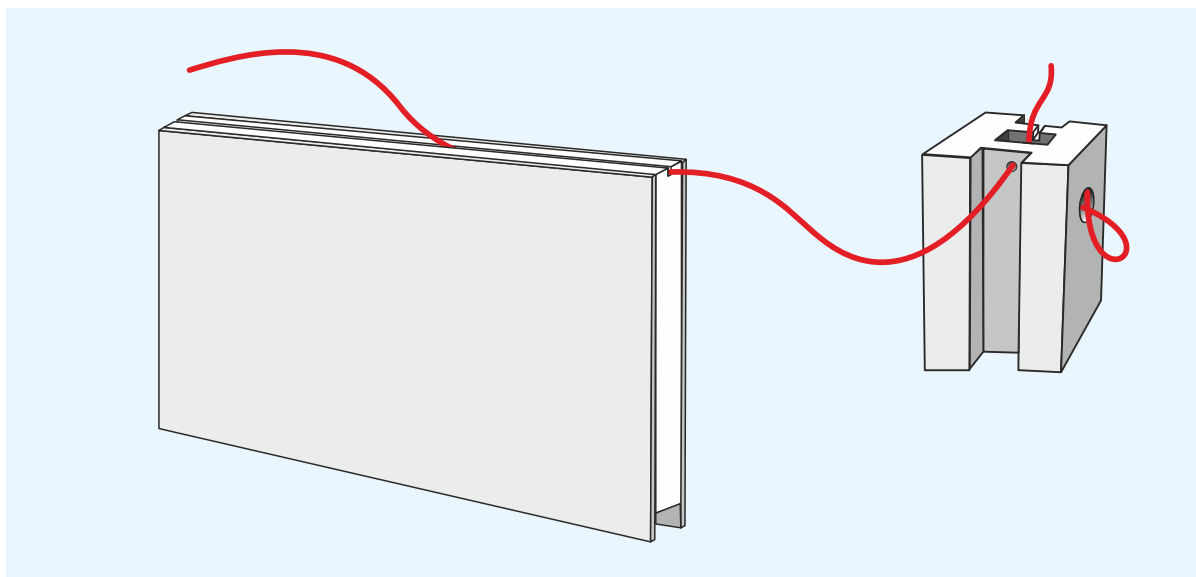
Instalace světel:

Tento návod není určen k instalaci napětí 240 V.

Na trhu je široká nabídka 12V osvětlení, což jsou venkovní nástěnná LED nebo halogenová světla a reflektory. Tato svítidla lze snadno upevnit na sloupky a použít je k dekorativnímu osvětlení stěn, průchodů a zákoutí v zahradě. Pořídte odpovídající délku kabelu, aby byla dostatečná vůle kabelu na protažení vnitřkem sloupků a pro snadné připojení svítidel.

Před lepením sloupků nainstalujeme přívodní kabel - podle situace může vycházet ze zdi nebo půjde spodem do některého sloupku. Případný vnější vstupní otvor by měl být odpovídajícím způsobem utěsněn silikonovým tmelem pro vnější použití.

Sloupky pro protažení kabelů provrtáme v místě, které navazuje na drážku v panelu, nebo můžeme udělat ve sloupku zářez. Vrtáme vrtáky na kov, větší díry zvládne vykrýžovací vrták na dřevo. Díry je vhodné udělat větší, aby měl kabel vůli. Drážky nebo díry se snáze dělají před zasunutím horních panelů.



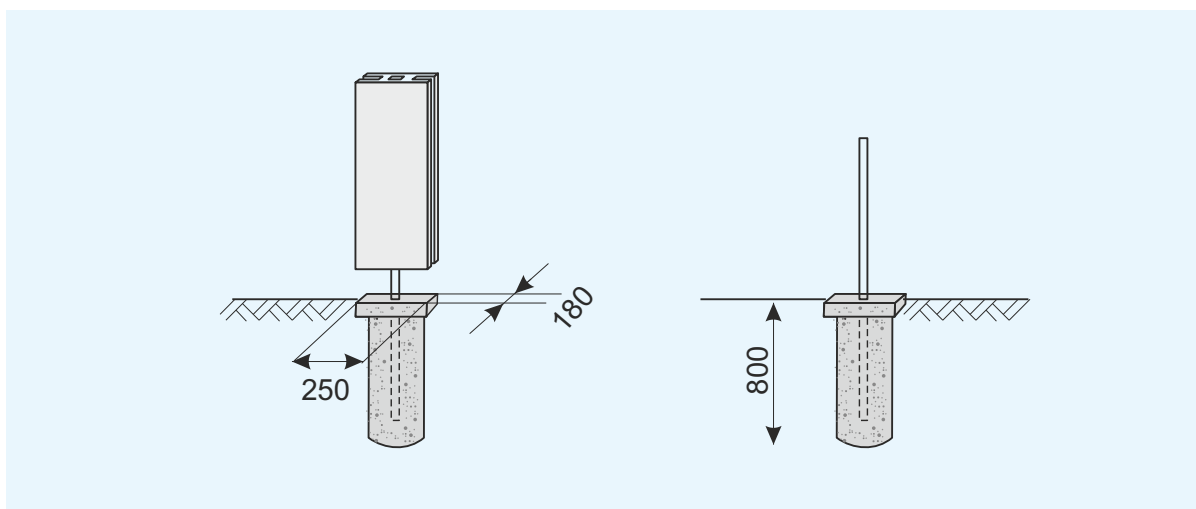
Jakmile budou nainstalovány panely - před přilepením stříšek, můžeme realizovat kabeláž. V panelech je v horní části polystyrenu připraven zářez, který slouží pro vystředění stříšek pomocí lamel. Do tohoto zářezu kabel zasuneme. Pokud bychom vyžadovali pro větší světelný výkon kabel o větším průměru než 5 mm, použijeme dva samostatné vodiče. Kabel zatlačíme do polystyrenu min. 2 cm hluboko, aby nevadil zasunutí lamel při lepení stříšky.



Pro montáž světel použijeme běžné hmoždinky do dutých cihel.

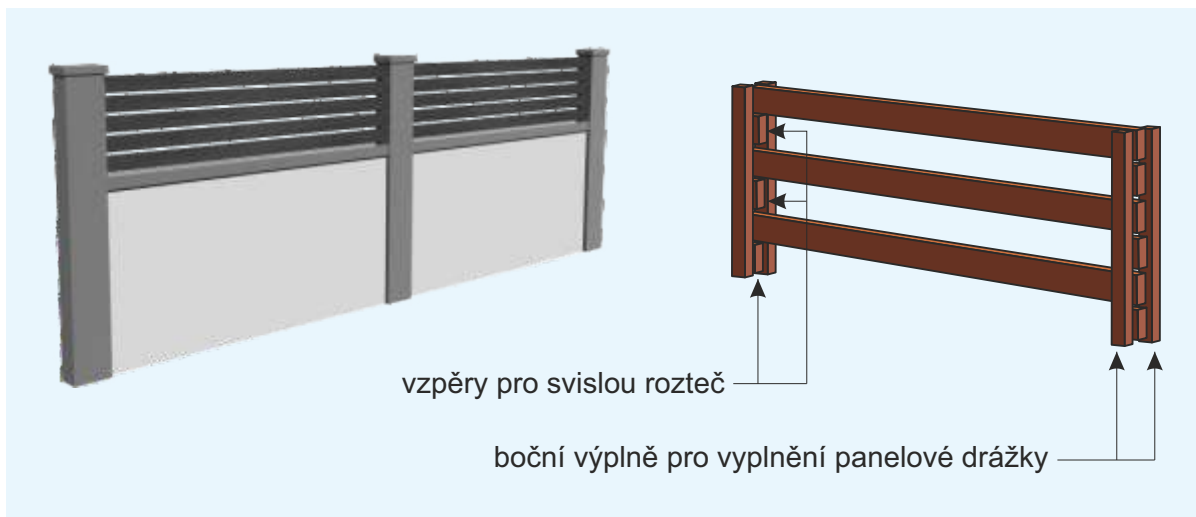
Instalace bez betonové podezdívky:

Sloupky se musí betonovat do nezámrzné hloubky min. 80cm (z toho do 50cm sloupky, zbytek podbetonovat). Maximální rozteč sloupků je 2,3 m, výška nad terénem by měla dosahovat minimálně poloviny výšky MgO sloupku. Při betonování kovových sloupků je důležitá vrchní betonová plocha, která slouží jako opěrný základ MgO sloupů i panelů. Její minimální velikost musí odpovídat spodní ploše sloupků - 25 x 18 cm. Betonové plochy musí spolu vzájemně korespondovat - buď do roviny nebo do spádu. Spodní strana panelů musí být uzavřena, aby se panely mohly vložit přímo do zeminy. Tyto panely lze objednat.



Kombinace s dalšími plotovými prvky:

Plot lze doplnit dřevěnými nebo kovovými plotovými plaňkami. Doporučujeme si vodorovné plaňky spojit do pevného modulu a ten pak zasunout do drážek ve sloupcích.



instalace

Stavební systém
plotových zdí

Zabudování dopisní schránky:

Do panelů není problém vyříznout otvor pro vlepění schránky na dopisy, která bude mít přední vhoz a zadní výběr. Otvor vyřízneme přímočarou pilkou a schránku lepíme lepidlem Turbo Fix.



Finální povrchová úprava:

Doporučujeme plot malovat do 90 dnů od instalace. Nejvhodnější je akrylátová fasádní barva, jsou zapotřebí dva nátěry. Povrch musí být čistý, suchý a bez nečistot. Základní nátěr ani penetrace není nutná. Vzhledem k hladkému povrchu doporučujeme váleček s kratším chlupem. Pokud se rozhodnete pro různé barvy sloupků a stěn, je ideální natřít jednotlivé komponenty před instalací. Všechny komponenty lze objednat již v požadované barvě.

Je možné použít i speciální fasádní barvy, jako jsou například akrylátová fasádní barva strukturní, s kamínkem nebo s povrchem pomerančové kůry. Jedná se o elegantní, vkusnou a neobvyklou povrchovou úpravu.



Doporučená lepidla a tmely:

PANTHERFOAM MONTÁŽNÍ PĚNA

Jednosložková polyuretanová pěna bez obsahu plynu CFC. Tuto pěnu je možno velmi přesně dávkovat, precizně aplikovat. Po vytvrzení má výborné zvukové i tepelně izolační vlastnosti. Při aplikaci je třeba počítat s faktem, že objem pěny vzroste při vytvrzování 2-3krát. Po vytvrzení ji můžete omítat nebo i natírat. K dispozici je v balení 300 ml a 750 ml.



PANTHER LEPIDLO TURBO FIX BÍLÉ

Jednokomponentní lepidlo na bázi hybridního MS polymeru. Je určeno pro mimořádně odolné spoje bez nutné fixace. Nahradí hřebíky i vruty, při vulkanizaci nezvětší svůj objem. Je šetrné k životnímu prostředí. Dobrého výkonu dosáhne i při nízkých teplotách, dobře přilne na vlhké povrchy. Má výborné mechanické vlastnosti, vysokou tvrdost. Je přetíratelné, chemicky neutrální a bez zápachu. Dosahuje vysoké odolnosti vůči povětrnostním podmínkám a stárnutí. Je odolné vůči UV záření. Přebytečné lepidlo a zašpiněné pomůcky mohou být očištěny lihem. K dispozici je v balení 290 ml.



PANTHERCRYL ACRYL TMEL BÍLÝ

PANTHERCRYL je jednosložkový tmel na bázi akrylových disperzí vhodný na utěšňování většiny porézních materiálů. Jeho velkou výhodou je, že je schopen vyrovnat dilatace až do 15 %. Používá se na veškeré spoje mezi tlakově namáhanými konstrukčními spoji. Má velmi dobrou přilnavost i na mokré povrchy. Tmel má také dobrou teplotní odolnost, stálost vůči UV záření, je přetíratelný a brousitelný. Lze nanášet i špachtlí. Veškeré nářadí a pracovní pomůcky mohou být očištěny vodou. K dispozici je v balení 300 ml.

