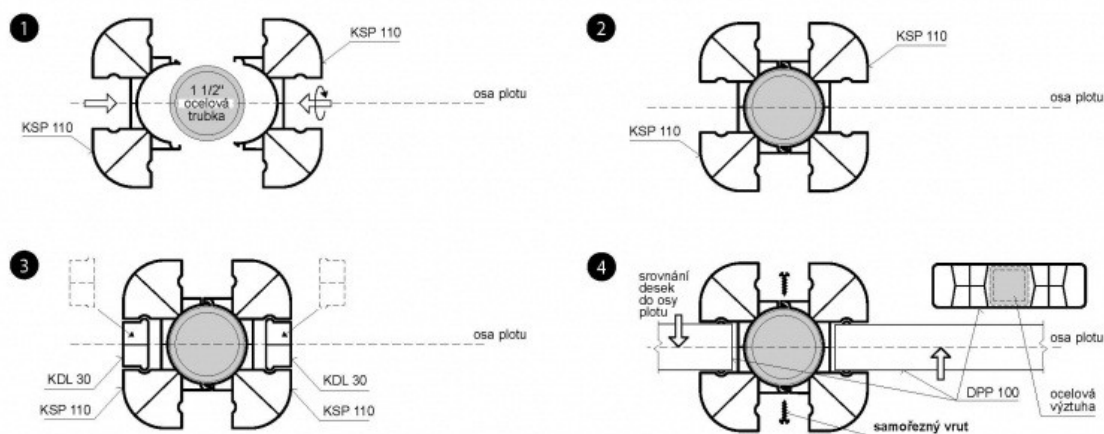


MONTÁŽ PLASTOVÉHO PLOTU

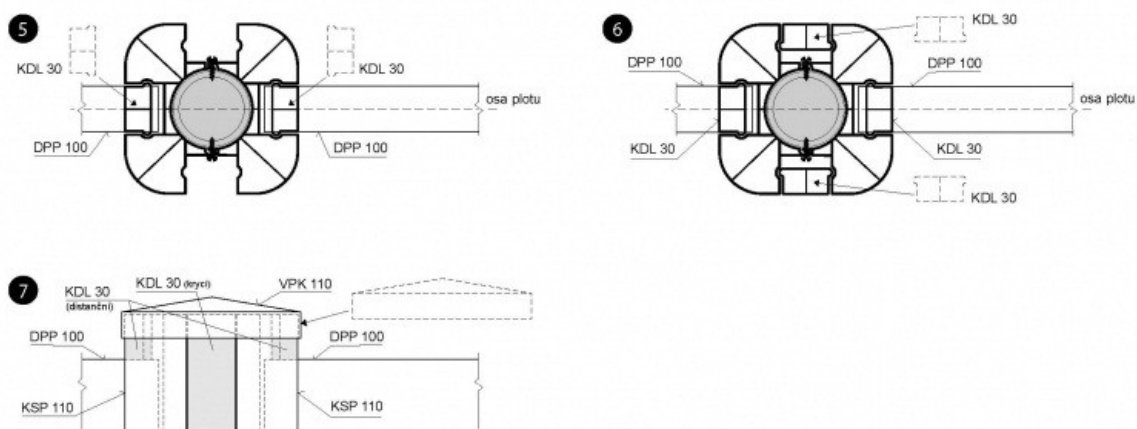
Montáž plastového plotu je znázorněna na obr.1 a obr.2 v 7 krocích:

1. Nařezání, orientace a přiložení profilů **KSP 110** ke trubce.
2. Zaklesnutím protilehlých zámků profilů **KSP 110** na obvodu trubky se dosáhne složení plastového krytu sloupku a vzniku 4 drážek po stranách krytu.
3. Nařezání prvních distančních listů **KDL 30**, jejich zasunutí do drážky krytu sloupku.
4. Nařezání prvních desek plotových polí **DPP 100**, zasunutí jejich konců do drážek krytu sloupku a srovnání desek včetně složeného krytu sloupku do osy plotu, vrtání děr pro zajišťovací samořezné šrouby.
5. Zajištění správné polohy krytu sloupku samořeznými šrouby, nařezání a zasunutí dalších distančních listů **KDL 30** a desek **DPP 100**, střídavé opakování této operace až do dosažení správné výšky plotového pole.
6. Zasunutí krycích listů **KDL 30** do protilehlých drážek krytu sloupku z pohledových stran plotu.
7. Překrytí vrcholu sloupku převlečným víkem **VPK 110** a jeho fixace.

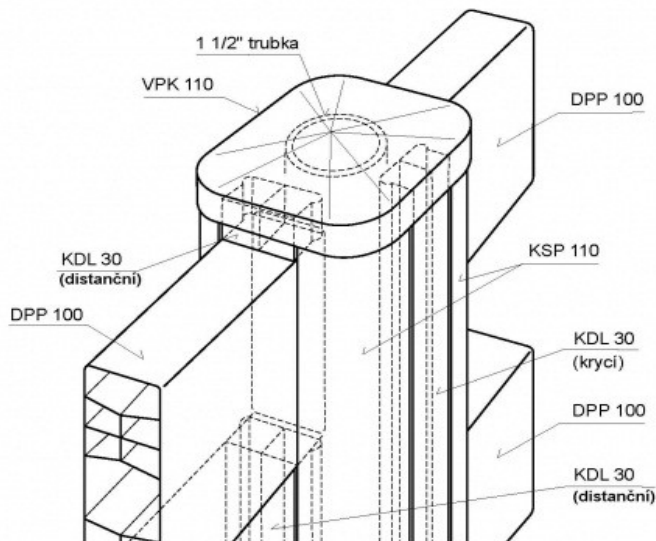
SCHEMA MONTÁŽE PLASTOVÉHO PLOTU OBR. 1



SCHEMA MONTÁŽE PLASTOVÉHO PLOTU OBR. 2

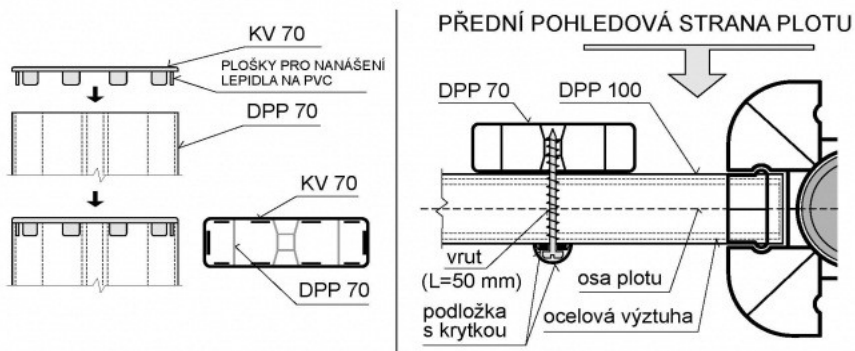


PROSTOROVÉ SCHEMA DETAILU SLOUPKU PLOTU OBR.3



DETAILY KRYTU KONCŮ DPP 70 A ŠROUBOVÉHO SPOJE DPP 70 + DPP 100

Šroubované přední vertikální desky DPP 70 s horním a spodním přesahem jsou podle uvedeného obrázku uzavřeny na obou koncích vlepovanými víčky. Vertikální desky se vrtají přes nosné horizontální desky DPP 1 (nad a pod ocelovou výztuhou – vždy 2 vruty) a přes žebříčkovou žebrovou výztuhu profilu DPP 70 – šroubují se nerezovými vruty ze zadní strany plotu délky 45mm.



DETAIL SPOJE HORIZONTÁLNÍ DPP 100 A VLOŽENÉ VERTIKÁLNÍ DPP 70

Při montáži kombinovaného plotového pole s vloženými vertikálními deskami se podle uvedeného obrázku využije spojovacích elementů SE 10, vlepených do krajních dutin desek DPP 70. U této varianty plotového pole je důležitá kvalita a kolmost řezu DPP 100 a DPP 70, přesnost jejich řezaných délek, přesnost poloh a kolmost vrtaných děr pro uchycení element SE 10.

