

Zásady práce s výrobky z materiálu TRAPLAST™

Plastové výrobky z materiálu TRAPLAST™ vykazují obdobně jako jiné materiály při změnách teplot tepelnou roztažnost v rozmezí $1,2-1,8 \times 10^{-4} K^{-1}$, která je vyšší než u dřeva a kovu. Hodnota koeficientu

tepelné roztažnosti udává, o jakou délku se změří plastový profil dlouhý 1 m při změně teploty o $1^\circ C$. Pro upřesnění je možné se orientovat dle následující tabulky:

Sokrates nebo Luxol. Náročnější aplikace a konstrukční řešení je proto vhodné konzultovat přímo s výrobcem.

Teplotní rozdíl	Profil délka 1 m	Profil délka 2 m
$\Delta 20^\circ C$	3 mm	6 mm
$\Delta 40^\circ C$	6 mm	12 mm

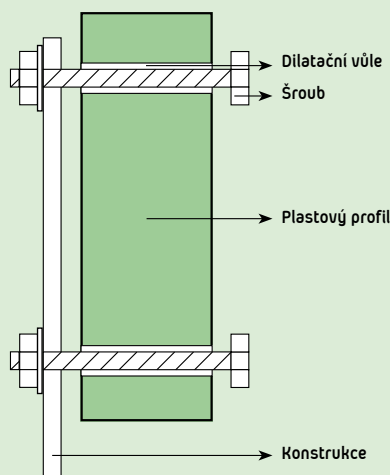
Plastové ploty

Pro výstavbu plotu z našich prvků jsou určeny plastové plotovky, které se uchycují pomocí pozinkovaných samořezných šroubů k vodorovným nosníkům (tesům). Ty jsou zhotoveny z žárově pozinkovaného jeklu, který je navíc potažen plastem, čímž se výrazně zvyšuje jeho životnost.

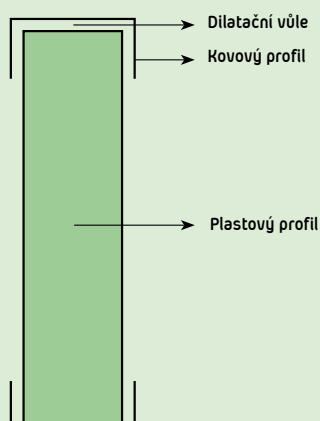
Abyste nedocházelo k prohýbání plotovek, či jiným deformacím plotového pole, je nutné spodní vodorovný nosník připevnit ke sloupkům tak, aby mohl „pracovat“ směrem dolů a nahoru o cca. 10–15 mm. (návrh vhodného řešení je znázorněn na obr. 3, detail A). Tímto způsobem se zcela eliminuje tepelná roztažnost plastového materiálu, protože nosník má možnost se pohybovat nahoru a dolů.

Jiný způsob montáže, kdy jsou oba nosníky napevno připevněny k plotovým sloupkům a musí se předvrtávat dilatační otvor do každé plotovky, je pracnější, časově náročnější a nezaručuje to, že se plotové latě nebudou deformovat, či se vlivem tepelné roztažnosti nepřetrhne šroub upevňující plotovku k nosníku. Použití našich plastových profilů, jako vodorovných nosníků na výstavbu plotů je vhodné pouze pro nízké a krátké plůtky, např. plůtky pro optické rozdělení zahrady. V tomto případě ale plotové pole nesmí být delší jak 0,75 m, jinak hrozí deformace vlivem tepelné roztažnosti materiálu.

Obr. 1



Obr. 2



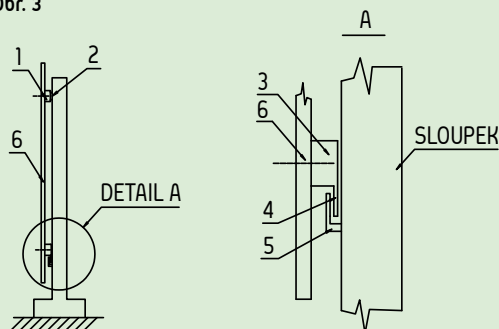
Z uvedených hodnot vyplývá, že je nutné při montáži počítat s dostatečnou dilatační vůlí. Její velikost se stanoví s ohledem na způsob použití, velikost předpokládaného teplotního rozmezí, kterému bude výrobek vystaven, použité konstrukční materiály, způsob spojování dílů, rozteče spojovacích bodů atd. Při upevňování pomocí šroubů lze obecně doporučit vrtání větších průměrů otvorů pro šrouby a šrouby nedotahovat tzv. „na krev“. U ostatních způsobů montáže ponechávat dostatečně velkou dilatační vůli (obr. 1 a 2). Dodržování této zásady je pro kvalitní výsledek práce velmi důležité.

Výrobky z materiálu TRAPLAST™ jsou povětrnostně stálé, nepodléhají vlivu plísní, hub a chemikálií. Lze je upravovat nástroji na kov, případně na dřevo. Pro řezání výrobků z TRAPLASTU™ doporučujeme vidiový kotouč. Plastové profily jsou velmi pevné, nicméně oproti klasickým dřevěným profilům mají větší průhyb. U výrobků také může při nerovnoměrném teplotním namáhání dojít k dočasným tvarovým změnám. Teplotní odolnost výrobků z TRAPLASTU™ je -30 až $+70^\circ C$. Pro ukotvení všech výrobků do země je možné použít i beton. Pro lepší fixaci plastového profilu doporučujeme jeho spodní část ukotvit v betonu například pomocí hřebíků nebo vrutů. Výrobky z materiálu TRAPLAST™ lze s úspěchem povrchově upravovat pomocí nátěru, barvami



Ploucí uchytení nosníku ke sloupku

Obr. 3



Legenda

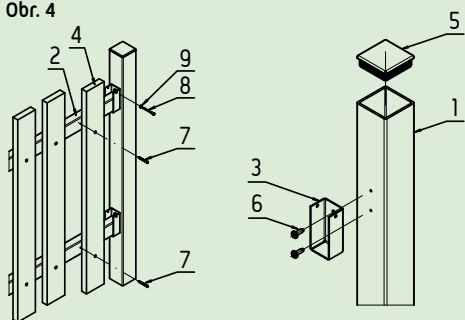
- 1 horní nosný profil
- 2 patka plotového sloupku
- 3 spodní profil
- 4, 5 ploucí uchytení (viz foto)
- 6 plotovky

Detail ploucího uchytení



Plotový systém Transform

Obr. 4



Legenda

- 1 plotový sloupek
- 2 jekl
- 3 úchytky (viz foto)
- 4 plotové latě
- 5 záslepka
- 6, 7 samořezné šrouby
- 8 šroub s maticí

Návod na montáž najdete ke stažení na www.recyklace.cz.

Detail úchytky s fixačním šroubem



Návod na montáž plotového systému Transform

Pole plotového systému Transform se skládá z následujících prvků:

- sloupky 60 × 60, materiál pozinkovaný železný jekl s plastovou povrchovou úpravou
- tesy 50 × 30, materiál pozinkovaný železný jekl s plastovou povrchovou úpravou
- úchytky, materiál povrchově upravený pozinkovaný plech
- sada samořezných šroubů 4,2 × 38 pro uchytení plotovek k tesům
- sada samořezných šroubů 6 × 15 pro montáž úchytek ke sloupkům
- sada šroubů 4 × 40 s maticí pro zajištění plotového pole v úchytkách

Postup montáže plotu (obr. 4):

Po ustavení plotových sloupků (1) se provede montáž úchytek (3). Úchytky se montují pomocí šroubů (6). Rozteč a umístění úchytek na sloupku jsou dány délkou plotových latí a stanoví si je zákazník dle své potřeby. Před připevněním úchytek šrouby je nutné do sloupku předvrtat otvory o průměru 4 mm. Do připevněných úchytek se vloží jekly 50 × 30 (2) a postupně se pomocí samořezných šroubů (7) upevní plotové

latě (4). Před připevněním plotovek šrouby je nutné do plotovek i do jeklů předvrtávat otvory o průměru 3 mm.

Na závěr se plotové pole zafixuje v horních úchytkách pomocí šroubu s maticí (8, 9) a sloupky se osadí záslepkami (5). Volná mezera (cca 15 mm) mezi fixačním šroubem a jeklem 50 × 30 je nutná pro eliminaci tepelné roztažnosti plotových latí.

Vstupní branky a vjezdové brány

Nosná konstrukce bran a bránek se zásadně zhotovuje z klasických materiálů, nejlépe kovových profilů, na které se uchytí plastové plotovky pomocí vratových šroubů (viz obr. 1) Před tím je ale nutné do kovové konstrukce předvrtat pro uchytení plotovek nejméně o 2 mm větší otvor, než je průměr šroubu. Tento dilatační otvor nelze předvrtávat do plotovek, neboť běžné vratové šrouby mají pod hlavou fixační plošku, která se při montáži vtláčí do plotovky a účinek dilatačního otvoru je tím eliminován. Pro flexibilitu spoje je nutné vložit pod matku podložku. Matky se nedotahují „na krev“, ale jen tak aby mohla plotovka reagovat ve spoji na teplotní změny. Použití jiných konstrukcí doporučujeme konzultovat s výrobcem.

Plastová zatravnovací dlažba

Konstrukce zpevněných travnatých ploch má svým provedením odpovídat ČSN 736131-3 včetně úpravy podloží, provedení spodní podkladní a ložné vrstvy i použitými stavebními materiály. Podle této normy musí být provedeny veškeré stavební práce, dodrženy dopravní organizační opatření a prováděna obnova parkovišť. Vegetační dílce musí být položeny tak, aby mezi jednotlivými díly byla zachována mezera nejméně 10 mm a dolů k ložné vrstvě byla obrácena strana dílce s menšími otvory. Zatravnovací dlažba LITE je určena pro osobní a užitkové automobily o hmotnosti do 3,5 t. Na základě našich zkušeností i zkušeností našich zákazníků je pro jezdby osobních vozidel v rodinných domů, chat, garáží a v zahradách dostačující dobře zhutněné původní podloží s cca 10 cm opět dobře zhutněné proseté zeminy s pískem o průměru zrna 0–4 mm. Na zpevnění ploch pro nákladní automobily, autobusy a traktory těžší než 3,5 t je určena zatravnovací dlažba tloušťky 6 cm. Podle ČSN 736131-3 by mělo být podloží pro její pokládku dvouvrstvé. Spodní vrstvu o výšce



100 mm doporučujeme šterkovou o velikosti zrna 0–32 mm. Po jejím ztuhnutí připravíme ložnou vrchní vrstvu o tloušťce 50–100 mm skládající se z písku nebo jemné drti o velikosti 0–4 mm. Na takto připravená podloží se uložené tvárnice zasypávají vhodnou zemínou s travním semenem. Obecně platí, že ve všech případech zasypávat oka u dlaždic pouze do 3/4 jejich výšky, aby po zakořenění trávy drny nepřevýšily rovinu zatravnovací dlažby.

Deska rýhovaná – terasová

Montáž terasových desek z důvodu tepelné roztažnosti doporučujeme provádět při teplotách okolo 20 °C. Při výrazně jiných teplotách je nutné k tepelné roztažnosti přihlídnout a dilatační spáry přizpůsobit. Pro montáž desek doporučujeme používat povrchově upravené samořezné šrouby se zápusťnou hlavou 5 × 60 mm, které se šroubují do desky tak, aby šroub byl vždy v drážce desky a vršek jeho hlavy byl přesně v úrovni dna drážky. Otvory pro šrouby se do terasových desek předvrtávají nejméně o dva mm větší, než je průměr šroubu.

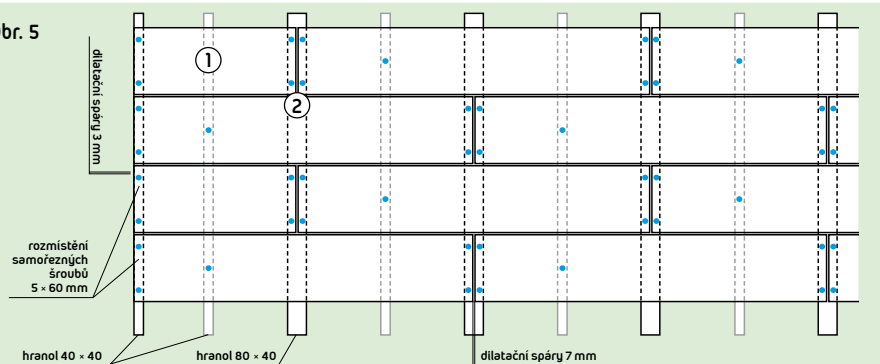
Dilatační spáry mezi podélnými a příčnými stranami desek, jakož i přibližné vzdálenosti mezi jednotlivými podkladními profily jsou stanoveny v nákresu a musí se dodržet.

Mezi stěnou a podkladovou konstrukcí s deskou musí být ponechána dilatační spára alespoň 15 mm. Pokud není terasa ukončena stěnou, je nutné ji zakončit vhodným lemovacím prvkem, např. zahradním obrubníkem. Tím se zamezí nežádoucímu posunu.

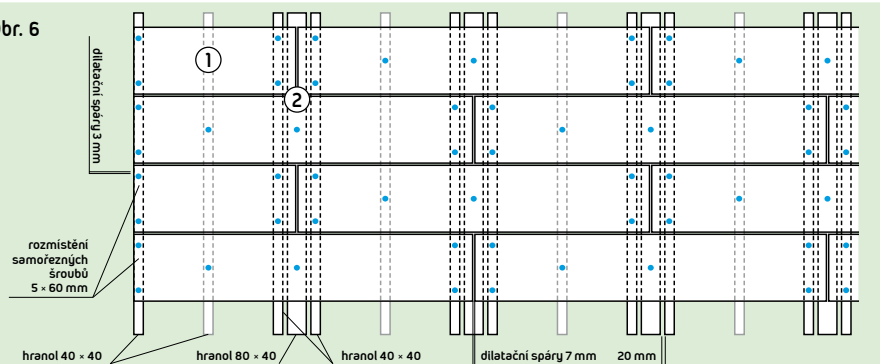
Typ montáže terasy se volí dle maximální délky plánované plochy. Pokud je podélná délka terasy kratší, než šest metrů, montáž se provádí podle obr. 5.

Při délkách terasy nad šest metrů je nutné zvolit typ montáže dle obr. 6, kdy je díky způsobu uložení podkladních hranolů a připevnění desek dosaženo toho, že je tepelná roztažnost rozložena do jednotlivých segmentů a tím nehrozí nadměrná změna délky terasy jako celku. Pro správnou funkci tohoto systému je nutné podkladní hranoly 80 × 40 mm fixovat k podloží terasy, aby nedocházelo k jejímu nežádoucímu posunu.

Obr. 5



Obr. 6



- ① Přidavná lať 40 × 40 pro zvýšení tuhosti pochůzní plochy
- ② Uložení každé desky je nutné opatřit dilatační spárou 7 mm mezi kratšími a 3 mm mezi delšími stranami.

Návody na montáž najdete ke stažení na www.recyklace.cz.

Skladování

Výrobky z TRAPLASTU™ se skladují na přepravních paletách, které musí být položeny na zpevněné rovné podlaže. Skladovat lze nejvýše ve dvou vrstvách. Pokud není k dispozici přepravní paleta, skladují se výrobky tak, aby celou svojí délkou ležely na rovné ploše. V opačném případě, zvláště při delší době skladování, hrozí nebezpečí deformace.

Barevné provedení a stálost

Barevné výrobky jsou probarveny ve hmotě, nicméně mohou obsahovat jinobarevné skvrny do plochy 1 cm². Jednotlivé dodávky (výrobní šarže) se od sebe mohou **barevně odlišovat**. Šedá barva je nebarvená, tedy bez jakékoliv možnosti ovlivnění barevného odstínu. Vzhledem k použité surovině není možné u světlých barev (cihlová, zelená, šedá) zcela zaručit stejný barevný odstín ani u jednotlivých výrobních šarží. Účinkem povětrnostních vlivů dochází u výrobků z TRAPLASTU™ ke změně jejich původního zbarvení do světlejších odstínů, tzv. patině. Tyto barevné změny nemohou být předmětem reklamace.

Rozměry a hmotnost

Rozměry výrobků jsou měřeny při 20 °C a platí pro ně tyto tolerance:

do 100 mm	± 3 mm
100–1000 mm	± 20 mm
nad 1000 mm	± 30 mm

Uvedená hmotnost ± 10 %.

Detail technologického vtoku na hladkých deskách

